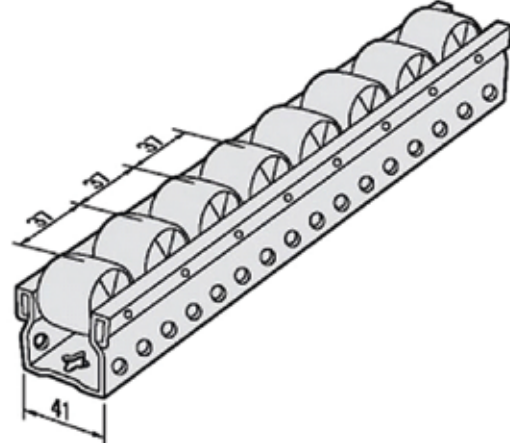
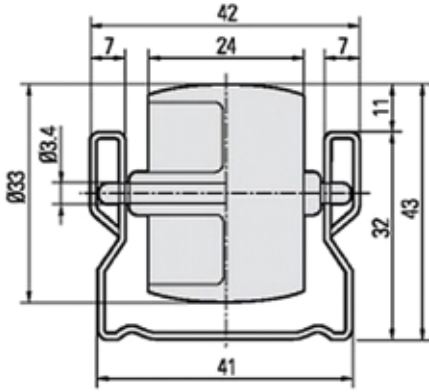


### GP-40A



Makara raylar ürünlerin serbest akış şeklinde kaymasını sağlayan raylı profillerdir.Çeşitli ölçülerde olup yönlendirme maksatlı kılavuz görevi yapmaktadır. GP40A makaralı ray 40 mm'lik tabana basan ve kararlı profil yapısı sayesinde otomotiv, ahşap, matbaa ve panel üretim sektörlerinde çeşitli uygulamalarda kullanılmaktadır. Boyları 4 mt olup, birim fiyatı 1 mt'sinin fiyatıdır.

Fabrikaların gelişiminde yönetimin önemli katkısının yanısıra, tüm çalışanların yaratıcılığının teşviki ile yapılan çok sayıda iyileşmenin ürünler, üretim süreçleri,yani rekabet gücünüze önemli katkı sağlar.

"Kaizen"(iyileşme) açısından bakıldığında sorun tesbiti için önceden belirlenmiş düşünce, yönlendirme ve istatistikler açısından yararlıdır.