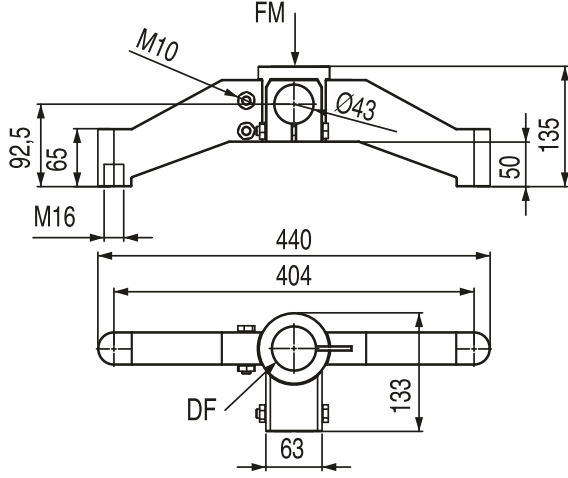



220 - PLASTİK İKİLİ AYAK (AÇISIZ) DÜZ VE BAĞLANTILI

BIPOP (ANGLED)

Malzeme/Material: Güçlendirilmi Polyamid/Reinforced

PA



STN Stok Kod Stock Code	FM (N)	FM (N)	FD (N)	DF	Kg	
220 211 120	13000	80000	4500	48,3	0.920	35

220 - Plastik İkili Ayak (Açısız) Düz ve Bağlantılı, konveyör sistemleri ve endüstriyel şase uygulamalarında yüksek denge, doğru yük dağılımı ve kolay montaj sağlamak amacıyla tasarlanmıştır. Düz ve açısız yapısı sayesinde ekipmanların zemine paralel ve stabil şekilde konumlandırılmasına imkân tanır.

