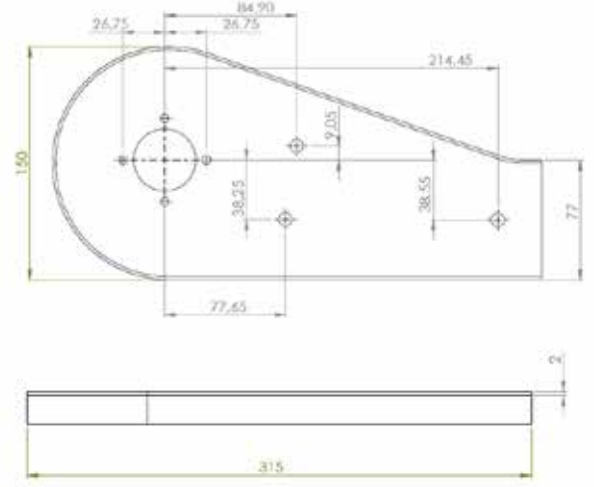
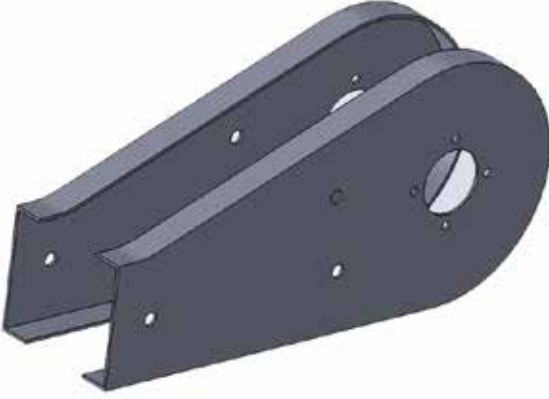


**900 - YARASA BANT TAHRİK KAFASI**

Yarasa Bant Tahrik Kafası, konveyör sistemlerinde yarasa bantların güvenli ve verimli çalışmasını sağlamak için tasarlanmış yüksek kaliteli bir bileşendir. Bant tahrik sisteminin kalbi olarak, bant hareketini düzgün bir şekilde iletir ve bant modüllerinin titreşimsiz, stabil ve senkronize çalışmasını garanti eder.

Tahrik kafası, ağır yük taşıyan ve uzun hatlarda yüksek performans gerektiren endüstriyel uygulamalar için optimize edilmiştir. Dayanıklı malzemelerden üretilen tahrik kafası, aşınma ve deformasyona karşı yüksek direnç gösterir, bakım ve montaj işlemleri ise hızlı ve pratiktir.

Yarasa bant tahrik kafası, gıda, otomasyon, paketlenme, ilaç ve hafif sanayi konveyör hatlarında yüksek verimlilik ve uzun ömürlü performans sunar.

Yarasa Bant Tahrik Kafası, bant hareketini titreşimsiz ve senkronize sağlayarak yarasa bant konveyör sistemlerinde yüksek verimlilik ve uzun ömür sunar. Endüstriyel tahrik çözümleri için ideal bileşen.

Yarasa Bant Tahrik Kafası, bant hareketini düzgün ve titreşimsiz iletterek yarasa bant konveyör sistemlerinde güvenli ve verimli çalışma sağlayan modüler endüstriyel tahrik bileşenidir.

Stok Kod (Stock Code)	Bant Modeli	Malzeme
900.ATK.863	63	SS
900.ATK.881	82	SS
900.ATK.885	104	SS