

400 BASİT PABUÇ (METAL SAPLAMA) HARD TYPE

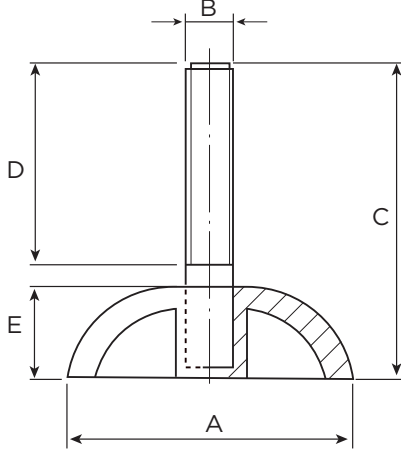
ARTICULATED FEET (WITH SNAP RING) Taban/Base:

Polyamid / PA


PA

Saplama/Spindle: Galvaniz Saplama/Galvanized Spindle

ZN



Saplama Kısmı İstek Üzerine Paslanmaz Üretilebilir.

Stok Kod Stock Code	A	B	C	D	E	Kg	FM N (Newton)	
400 400 855	40	M8	55	35	15	0,30	4000	100
400 500 855	50	M8	55	35	17	0,035	5000	100
400 501 055	50	M10	55	35	17	0,50	5000	100