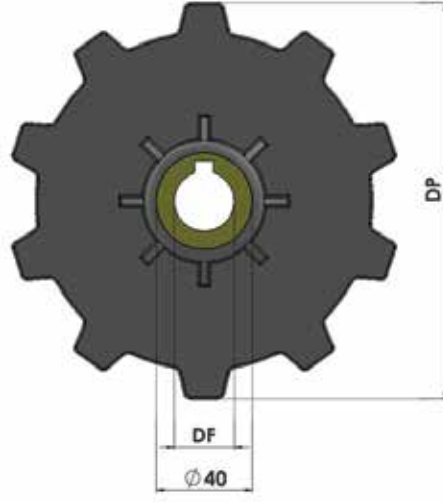


338 - KARDENİK BANT TAHRİK DİŞLİSİ


338 Kardenik Bant Tahrik Dişlisi, konveyör ve taşıma bant sistemlerinde yüksek verimli tahrik sağlayan özel bir dişli türüdür. Kardenik tasarımı sayesinde bant üzerinde dengeli güç aktarımı sunar, titreşimi azaltır ve sistemin uzun ömürlü çalışmasını garanti eder.

Kullanım Alanları :

- Konveyör bant tahrik sistemleri
- Paketleme ve taşıma hatları
- Lojistik ve depo konveyörleri
- Gıda, ambalaj ve üretim hatları
- Endüstriyel otomasyon ve taşıma sistemleri

Stok Kod (Stock Code)	Z-İmalat Şekli	DE	DP	DF	Kg / m ²	m
338 T25 010	10-Kalıplı	165	143	25	0,38	3,048
338 T30 010	10-Kalıplı	165	143	30	0,38	3,048