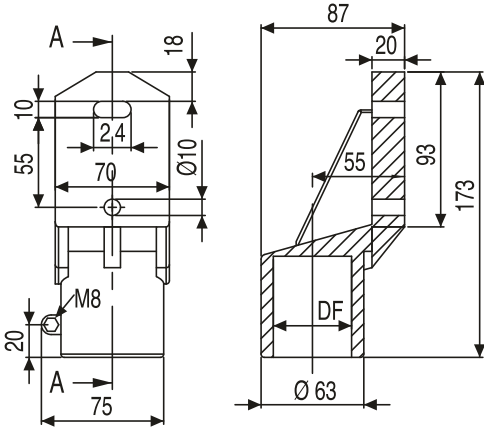



### 240-4 YAN BAĞLANTI TAKOZU

#### CONNECTING JOINT

Malzeme/Material: Güçlendirilmi~ Polyamid/Reinforced Polyamide

PA



STN Stok Kod Stock Code	DF (mm)	FT (N)	Kg	
240 021 200	48,3	1500	0,300	14

240-4 Yan Bağlantı Takozu, konveyör sistemleri ve alüminyum profil konstrüksiyonlarda yan elemanların sağlam, hizalı ve güvenli şekilde bağlanmasını sağlamak amacıyla tasarlanmıştır. Dayanıklı yapısı sayesinde sistem stabilitesini artırır ve uzun ömürlü kullanım sunar.