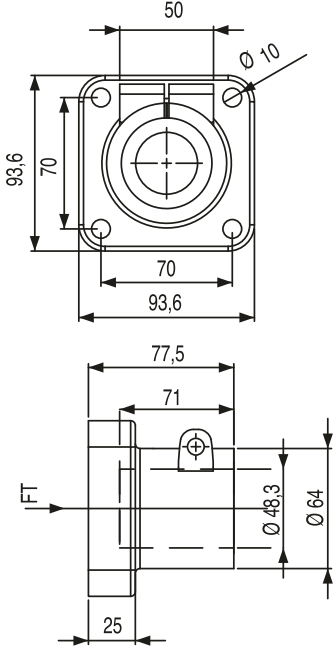



240-3 GÖVDE BAĞLANTI TAKOZU

TRIPOD SUPPORT BASES

Malzeme/Material: Güçlendirilmi Polyamid/Reinforced Polyamide

PA



STN Stok Kod Stock Code	DF (mm)	FT (N)	Kg	
240 021 180	48,3	1500	0.300	16

240-3 Gövde Bağlantı Takozu, konveyör sistemleri ve alüminyum profil konstrüksiyonlarda gövde elemanları arasında sağlam, güvenli ve uzun ömürlü bağlantı sağlamak amacıyla tasarlanmıştır. Dayanıklı yapısı sayesinde sistem bütünlüğünü korur ve titreşimi minimize eder.